

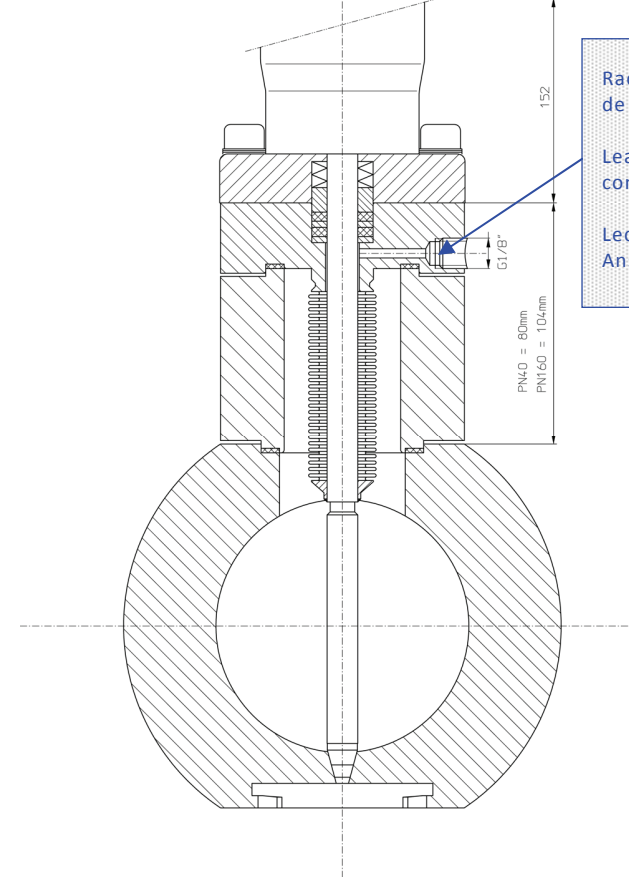
01667800 SO

BELLOWS SEAL  
FALTENBALG  
SOUFFLET

TA-LUFT 

Matière / Material / Werkstoff:  
1.4571/1.4435/1.4404 (316L/316Ti)

PN40 T. / Matière, Material, Werkstoff



Raccord de détection de fuite  
Leak detection connection  
Leckagenachweis-Anschluss

°C	°F	max	
400	752	PTFE	PTFE Carbone, Carbon, Kohle
300	572		
280	536		
250	482		
200	392		
190	374		
180	356		
150	302		
100	212		
50	122		
0	32	GRAPHITE	
-10	14		
-20	-4		
-40	-40		
Temp.		min	

OPTIONS  
PN160

PN160 PS max. = 70 bars (1015 psi)