

01667600

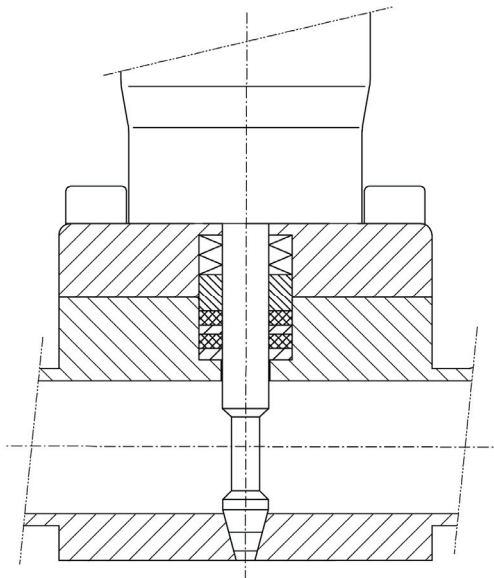
SP – DP

STUFFING BOX
STOPFBÜCHSE
PRESSE-ETOUPE

TA-LUFT 

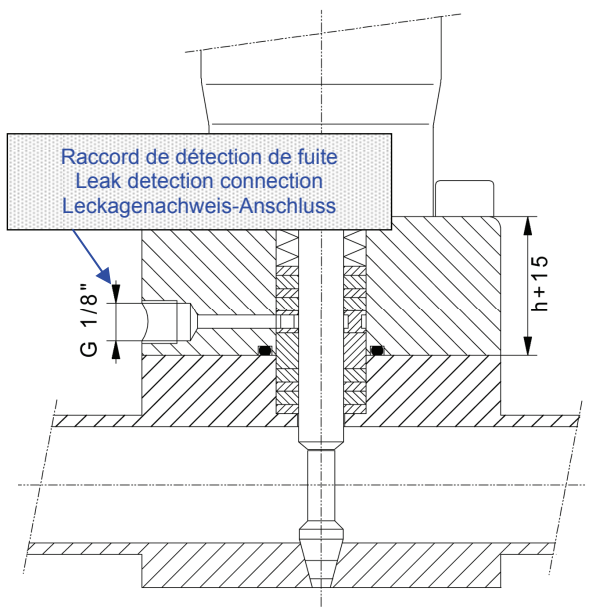
Material | Werkstoff | Matière
1.4435/1.4404(316L)/_____

Simple | Einfach | Simple (SP)
T. / Material, Werkstoff, Matière



°C	°F	max	
400	752	PTFE	PTFE Carbone, Carbon, Kohle
300	572		
280	536		
250	482		
200	392		
190	374		
180	356		
150	302		
100	212		
50	122		
0	32	GRAPHITE	
-10	14		
-20	-4		
-40	-40		
Temp.		min	

Double | Doppelt | Double (DP)
T. / Material, Werkstoff, Matière / O-RING



°C	°F	max	
326	620	PTFE / FEP	PTFE Carbone, Carbon, Kohle / FEKM
300	572		
280	536		
250	482		
200	392		
190	374		
180	356		
150	302		
100	212		
50	122		
0	32	GRAPHITE / KALREZ 7075	
-10	14		
-20	-4		
-40	-40		
Temp.		min	

O-RING