

01667300

VMB

SPRING TO CLOSE HAND WHEEL
(MAGIC WHEEL)

HANDRAD AUTOMATISCH FEDERSCHLIESSEND
(MAGISCHER DREHKNOPF)

VOLANT A FERMETURE AUTOMATIQUE
(VOLANT MAGIQUE)

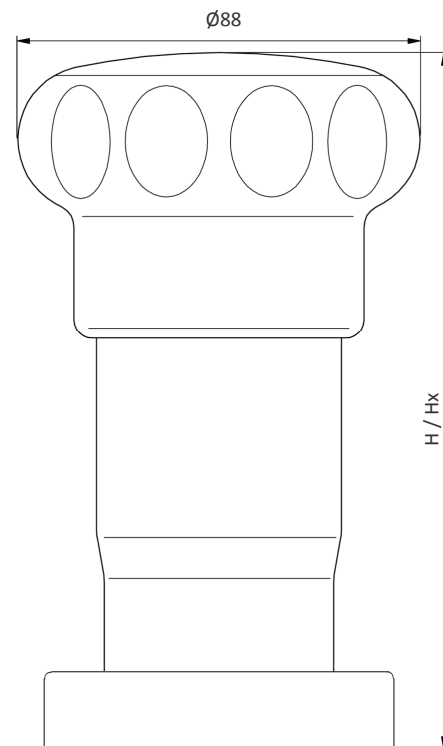
MATERIAL | WERKSTOFF | MATIÈRE
1.4435/1.4404 (316L)



	°C	°F
T min.	-20	-4
T max.	+200	+392

IP CODE

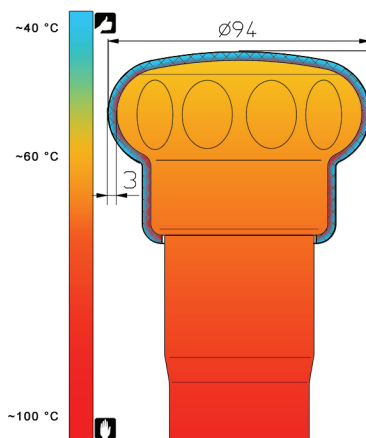
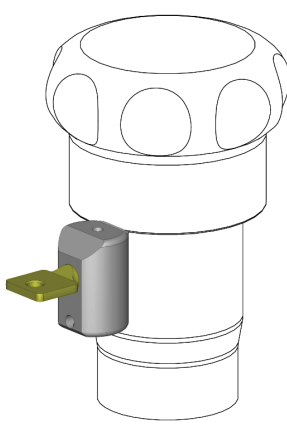
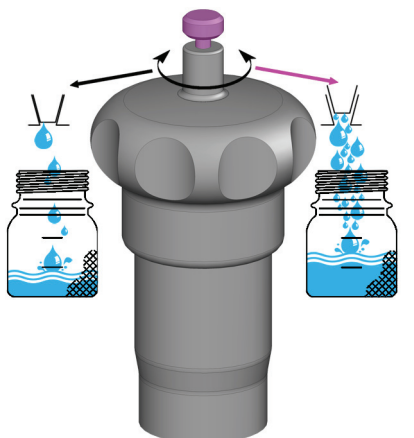
INTERNATIONAL STANDARD IEC 60529
PROTECTION RATING
SCHUTZART
INDICE DE PROTECTION

IP67



	H	Hx
Multifunct. Syst	152	
Tradition. Syst.		176

OPTIONS

PFA PROTECTION (VPB)	KEY LOCK (VVB)	STROKE LIMITER (VLB)
PFA – Griffschutz protection pfa	Schlüsselschloss verrouillage à clef	Hubbegrenzer limiteur de course
		

Option T. > 200°C (+392 °F) : 100mm Extension | Verlängerung | Rallonge

ref **01669800**

p. 3.4