

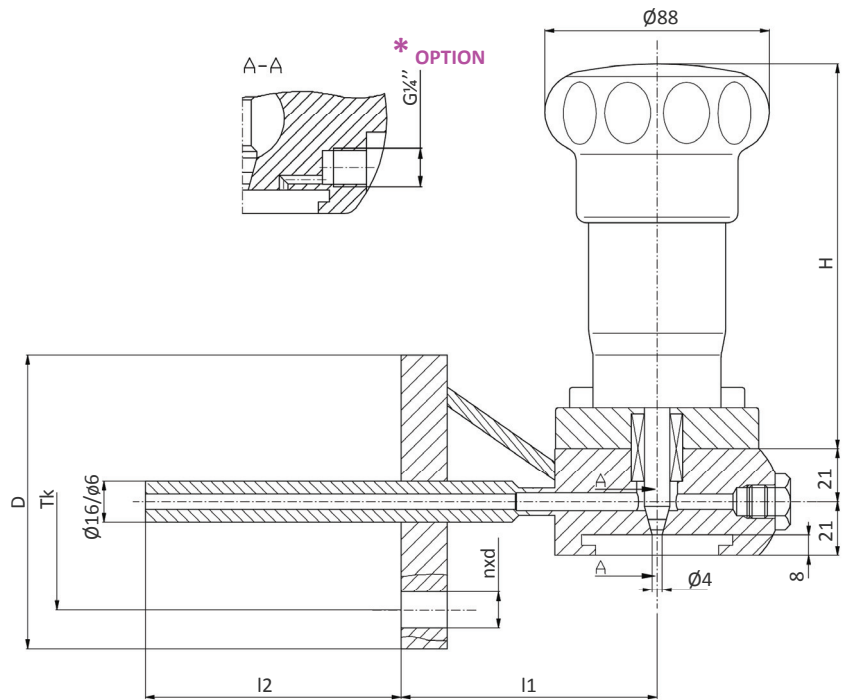
01666500

LLB

SS SAMPLING VALVE
WITH FLANGES
LATERAL ASSEMBLY
MULTIPLE FUNCTION

EDELSTAHL-PROBENAHMEVENTIL
MIT FLANSCHANSCHLUSS
SEITLICHE MONTAGE
MULTIFUNKTIONELLES

PRELEVEUR AC. INOX
AVEC BRIDES
MONTAGE LATERAL
MULTIFONCTION



Material | Werkstoff | Matière
1.4435 / 1.4404 (316L)
PTFE

All other dimension on request
Jede andere Abmessung auf Anfrage
Toute autre dimension sur demande

Dimensions/Abmessungen in mm

DIN - EN												
DN	l1	l2	H	D		Tk		nxd		kg		
				PN16	PN40	PN16	PN40	PN16	PN40			
15	100 (Other value on demand)	100 (Other value on demand)	152	PN16/40		95	65	4x14		~6.1		
20				105	75							
25				115	85							
32						140	100	4x18				
40						150	110					
50						165	125					
65						185	145	8(4)x18	8x18			
80						200	160	8x18				
100						220	235	180	190	8x18	8x22	
150						285	300	240	250	8x22	8x26	
PS	TS (°C)		-40	0	100	150	200					
	PN16		16	16	15.1	13.7	12.7					
	PN40		16	16	16	16	16					
ANSI												
ANSI	l1	l2	H	D		Tk		nxd		kg		
				150#/300#	150#	300#	150#	300#	150#		300#	
1/2	100 (Other value on demand)	100 (Other value on demand)	152	150#/300#		89	95	60.5	66.6	4x15.7		
3/4						98	117	69.9	82.6			
1						108	124	79.2	88.9	4x15.7	4x19.1	
1 1/4						117	133	88.9	98.6			
1 1/2						127	156	98.6	114.3			
2						152	165	121	127	4x19.1	8x19.1	~7.9
2 1/2						178	190	139.7	149.4			
3						190	210	152.4	168.1	8x22.4		
4						229	254	190.5	200.2	8x19.1		
6						279	318	241.3	269.7	8x22.4	12x22.4	
PS	TS (°F/°C)		-20/-29	0/-18	200/94	300/149	400/205					
	150# (psi/bar)		232 / 16	232 / 16	195 / 14	175 / 12	160 / 11					
	300# (psi/bar)		232 / 16	232 / 16	232 / 16	232 / 16	232 / 16					

* vent hole connection | Entlüftungsbohrung-Anschluss | connexion d'évent p.5.1