

01950500

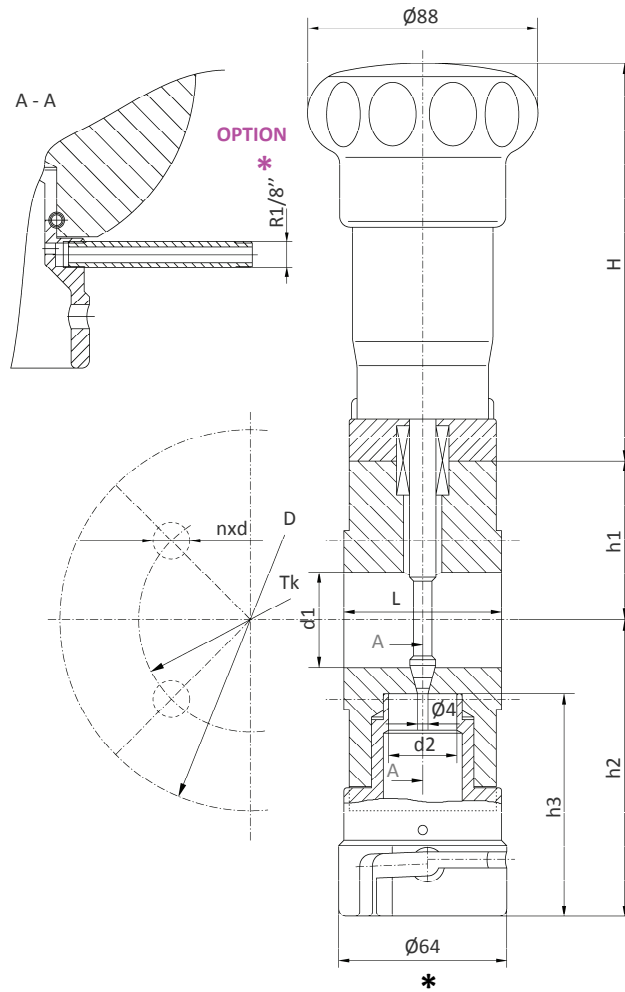
EB\_

**SS SAMPLING VALVE**  
BETWEEN FLANGES  
HORIZONTAL LINE  
MULTIPLE FUNCTION

**EDELSTAHL-PROBENAHMEVENTIL**  
ZWISCHENFLANSCH  
HORIZONTALE ROHRLEITUNG  
MULTIFUNKTIONELL

**PRELEVEUR AC. INOX**  
ENTRE BRIDES  
MONTAGE HORIZONTAL  
MULTIFONCTION

**Material | Werkstoff | Matière**  
1.4435 / 1.4404 (316L)  
PTFE



Dimensions/Abmessungen in mm

DIN - EN														
DN	L	H	h1	h2	h3	d1	d2	D		Tk		nxd		kg
								PN16	PN40	PN16	PN40	PN16	PN40	
15	60	152	50.5	107	85	24	20	129		65				
25			60.5	113		36	26	145		85		4x14		
40			78	120		50	175		110		4x18			
50			85.5	126		62	189		125		8x18			
80			103	140		90	220		160		8x18			
100			120.5	153		116	254		180	190	8x18	8x22		
150			145.5	197		150	302		240	250	8x22	8x26		

PS	TS (°C)	-40	0	100	150	200
	PN16	16	16	15.1	13.7	12.7
	PN40	16	16	16	16	16

ANSI														
ANSI	L	H	h1	h2	h3	d1	d2	D		Tk		nxd		kg
								150#	300#	150#	300#	150#	300#	
1/2	60	152			85	24	26							
3/4			54.3	110		36		69.9	82.6					
1			60.5	113		50	145	79.2	88.9	4x15.7	4x19.1			
1 1/2			78	120		62	175	98.6	114.3		4x22.4			
2			85.5	126		78	189	120.7	127		8x19.1			
2 1/2			95.5	134		90	220	139.7	149.4	4x19.1	8x22.4			
3			103	140		116	254	152.4	168.1					
4			120.5	153			302	190.5	200.2	8x19.1				

PS	TS (°F/°C)	-20/-29	0/-18	200/94	300/149	400/205
	150# (psi/bar)	232 / 16	232 / 16	195 / 14	175 / 12	160 / 11
	300# (psi/bar)	232 / 16	232 / 16	232 / 16	232 / 16	232 / 16

\* vent hole connection | Entlüftungsbohrung-Anschluss | connexion d'évent p.5.1

\* accessories on demand | Zubehör auf Anfrage | Accessoires sur demande