

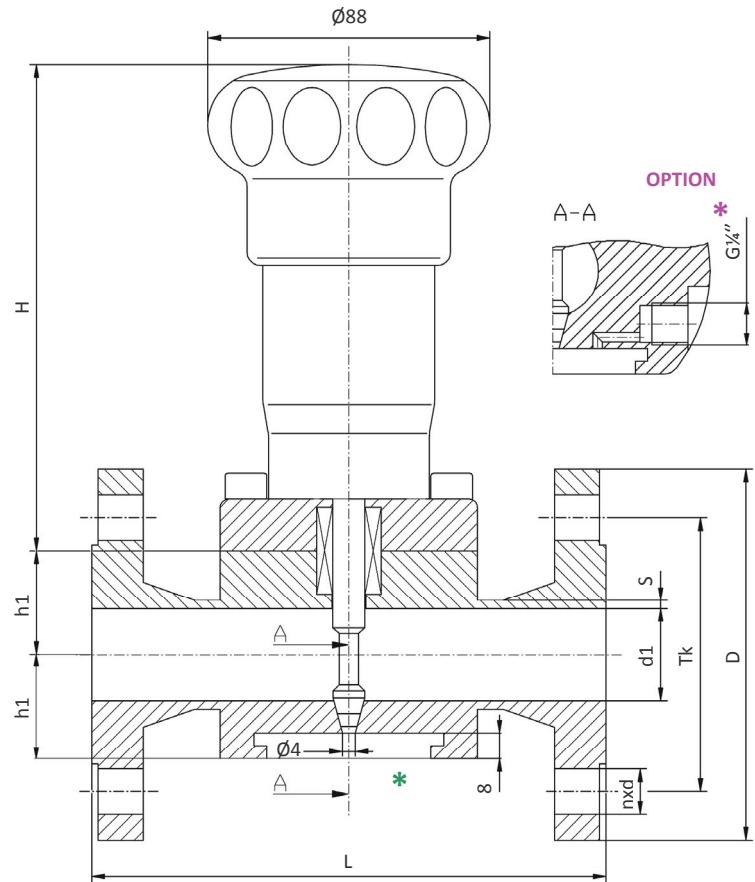
01666300

MLB

SS SAMPLING VALVE
WITH FLANGES
HORIZONTAL LINE
(VERTICAL LINE *)
MULTIPLE FUNCTION

EDELSTAHL-PROBENAHMEVENTIL
MIT FLANSCHANSCHLUSS
HORIZONTALE ROHRLEITUNG
(VERTIKALE ROHRLEITUNG*)
MULTIFUNKTIONELL

PRELEVEUR AC. INOX
AVEC BRIDES
MONTAGE HORIZONTAL
(MONTAGE VERTICAL*)
MULTIFONCTION



Material | Werkstoff | Matière
1.4435 / 1.4404 (316L)
PTFE

Dimensions/Abmessungen in mm

DIN - EN													
DN	L	H	h1	s	d1	D		Tk		nxd		kg	
						PN16	PN40	PN16	PN40	PN16	PN40		
15 20 25 32 40 50 65 80 100 150	160	152	PN16/40			27	2	17.3	95	65	4x14		7.8
			29	2.3	22.3	105	75	4x14					
			32	2.6	28.5	115	85	4x18					
			37		37.2	140	100	4x18					
			40		43.1	150	110	4x18					
			50		45	54.5	165	125	4x18				
			65	290	53	2.9	70.3	185	145	8(4)x18	8x18	16.5	
			80	310	59	3.2	82.5	200	160	8x18			
			100	350	72	3.6	107	220	235	180	190	8x18	8x22
			150	480	98	4.5	159	285	300	240	250	8x22	8x26

PS	TS (°C)	-40	0	100	150	200
	PN16 (bar)	16	16	15.1	13.7	12.7
	PN40 (bar)	16	16	16	16	16

ANSI														
ANSI	L	H	h1	s	d1	D		Tk		nxd		kg		
						150#	300#	150#	300#	150#	300#			
½ ¾ 1 1¼ 1½ 2 2½ 3 4 6	160	152	150#/300#			27	2	17.3	89	95	60.5	66.6	4x15.7	
			29	2.3	22.3	98	117	69.9	82.6	4x15.7		7.3		
			32	2.6	28.5	108	124	79.2	88.9	4x15.7				
			37		37.2	117	133	88.9	98.6	4x15.7				
			40		43.1	127	156	98.6	114.3	4x15.7				
			50		45	54.5	152	165	120.7	127	4x19.1			
			65	290	53	2.9	70.3	178	190	139.7	149.4	4x19.1		
			80	310	59	3.2	82.5	190	210	152.4	168.1	4x19.1		
			100	350	72	3.6	107	229	254	190.5	200.2	8x19.1		
			150	480	98	4.5	155	279	318	241.3	269.7	8x22.4		

PS	TS (°F/°C)	-20/-29	0/-18	200/94	300/149	400/205
	150# (psi/bar)	232 / 16	232 / 16	195 / 14	175 / 12	160 / 11
	300# (psi/bar)	232 / 16	232 / 16	232 / 16	232 / 16	232 / 16

* vent hole connection | Entlüftungsbohrung-Anschluss | connexion d'évent p.5.1

* for ex. with elbow adapter | z.b. mit Winkeladapter | avec p.ex. adaptateur coudé p.4.2